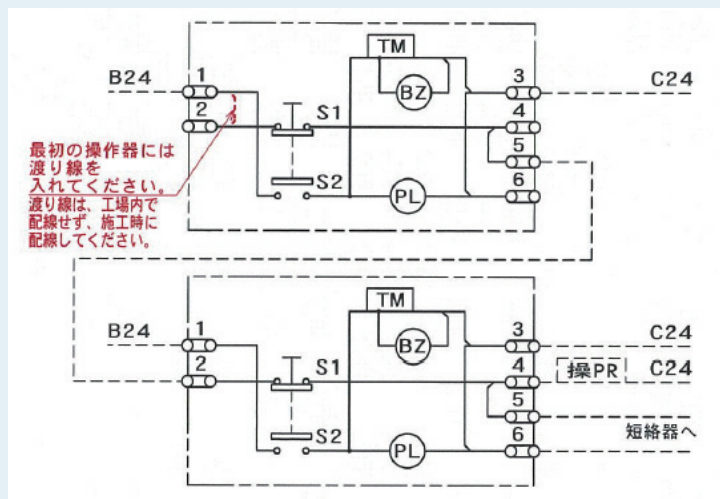


操作器 N-4

踏切道で自動車が動けなくなるなどの支障が発生した時、列車に知らせるための非常ボタンです。

表面に反射材を使用し、夜間での設置場所確認が容易

側面に表示灯を設け、状態判別が容易
(非常ボタンを押すと同時に表示灯が点灯します。)



結線図(ブザー付)



仕様

種類	ステンレス ブザーなし文字あり	ステンレス ブザーなし文字なし	ステンレス ブザー付 文字あり	ステンレス ブザー付 文字なし
定格電圧 (V)	DC24V±10%			
外形寸法	250×130×305			
質量 (kg)	4.3		4.8	
材質	本体 ステンレス			
仕上げ	本体 N7灰色塗装		操作面 表示マークシート白色反射材	