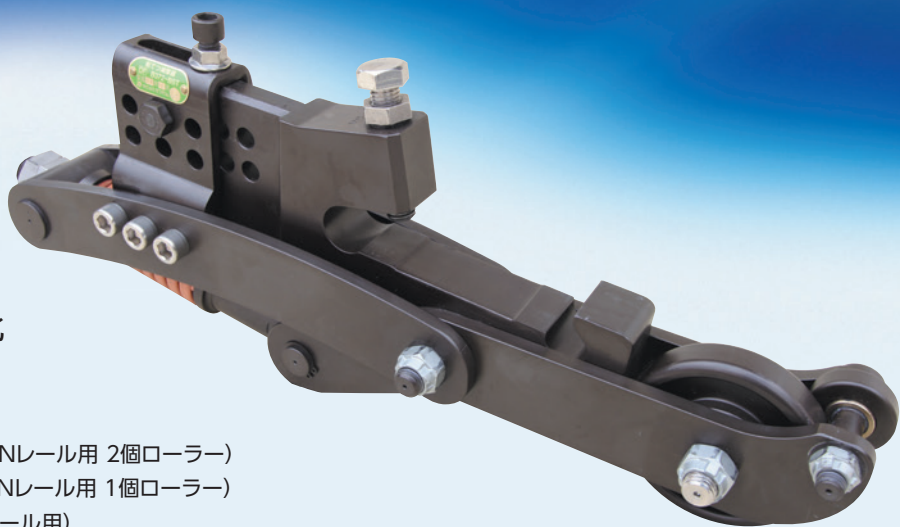


# 転てつ減摩器

トングレールの重量の一部を負担することにより  
床板に懸かるトングレール重量を減少させ転換力を小さくします。

- 取り付け時の施工時間を短縮
- ローラーの高さ調整不要
- 注油が不要で保守作業の省力化



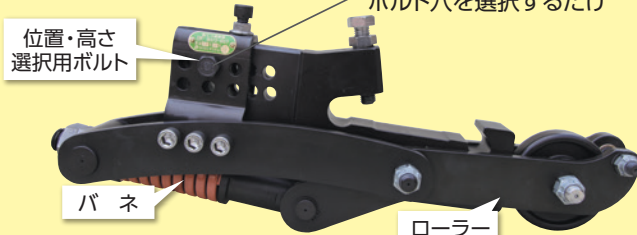
形式ラインナップ  
転てつ減摩器

- B372-AMN2 (50kgNレール用 2個ローラー)
- B372-AMN1 (50kgNレール用 1個ローラー)
- B372-BMN (60kgレール用)
- B372-BST (新幹線60kgレール用)
- B372-HT (40,50kgNレール発条転てつ機用)

## 従来型とはこんな違いがあります！



2本のねじを使って高さ  
位置の微妙な調整が必要



施工時にポイントに合わせて  
ボルト穴を選択するだけ

### 従 来 型

### 新 型

- |                          |   |                               |
|--------------------------|---|-------------------------------|
| 取り付け時の高さ調整が難しい.....      | ▶ | 取り付け時はローラーの <b>位置決めのみ</b>     |
| 微調整を行う必要があり、施工時間がかかる.... | ▶ | 施工時間はわずか <b>5分で完了</b>         |
| 構造上、調整状態が頻繁にくるう.....     | ▶ | その後の <b>高さ調整は不要</b> (バネが自動調整) |
| 取り付け後は注油等のメンテナンスが不可欠...  | ▶ | 取り付け後は注油等の <b>メンテナンス作業は不要</b> |
| 保守点検時には、再調整が必要.....      | ▶ | 保守点検時は <b>取付ボルトを確認するだけ</b>    |