

踏切警報機セット

てつでんの踏切警報機を
セットでご提供します。

施工が簡単

取付穴は一つあればOK

既設のブラケットと取り替える場合も新たに穴を開ける
必要がありません。



既存の穴は配線穴として活用。

警報灯ブラケット



踏切警報機セット例

名称	仕様
踏切警報機柱	24A形または24B形(重防食) / SGP φ89.1 溶融亜鉛メッキHDZ50 黄黒シマ仕上
踏切警標	FRP または SUS/ φ89.1~114(ボルト類は溶融亜鉛メッキHDZ50)
踏切警報器用スピーカー	踏切用 / 10W16Ω (キャップ付き)
ブラケット	SUS鋼管 / ケーブル口25A用
360度形踏切警報灯	AC24V、AC30V、AC100V、DC24V、DC24V融雪型
列車進行方向指示器	両面AC/DC24V、片面AC/DC24V、両面AC110V、片面AC110V
踏切支障報知装置用操作器	FRP製 / DC24V LED側面表示灯、ブザー、鳴止めタイマー付き
警報機梯子	装柱梯子(A24A形)



360度形 踏切警報灯

あらゆる方向から視認可能な踏切警報灯です。

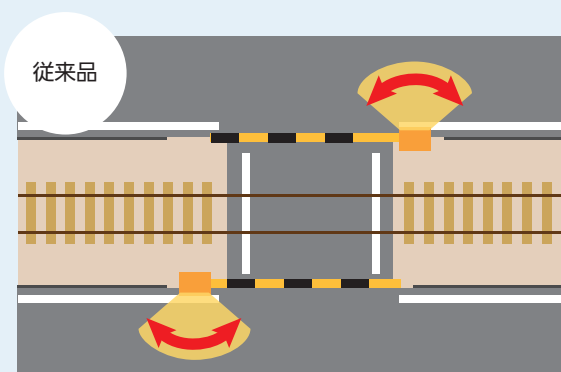


高輝度LEDによる視認性の向上、
360度全方向から視認可能

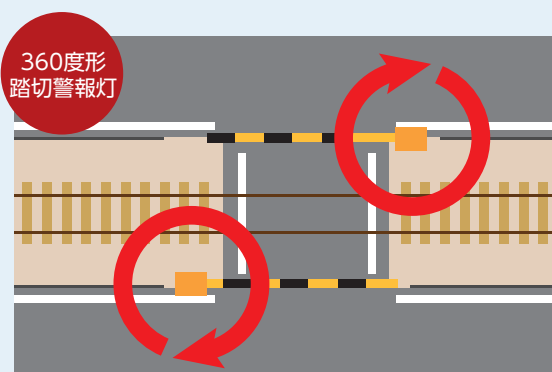
軽量(3.2kg)のため、取り付け作業が楽
※オプションで警報灯ブラケットも有

現状の電源を変更することなく、
そのまま使用可能(消費電流0.7A)

融雪タイプもご用意



従来品
視認範囲／警報灯の前方のみ(側道がある場合は複数の警報灯が必要)



360度形
踏切警報灯
視認範囲／踏切周辺のあらゆる方向

仕様

見 通 し 距 離	昼夜間とも、水平方向はすべての方向より視認可能 下方向は水平より下方45度の位置で明瞭に確認できる。					
耐 振 性	JIS E3014の振動試験2種により、異常がない。					
耐 電 圧 / 絶 縁 抵 抗	JIS E3021の耐電圧1500V以上(通電部～筐体金属部)・ 絶縁抵抗10MΩ以上(500V)(通電部～筐体金属部)に耐える。					
防 水 特 性	JIS E3017の散水試験2種によって機器の内部に正常な動作を阻害するような浸水がない。					
色 度	JIS Z8701の色度座標で 右表で囲まれた範囲。	X	0.693	0.735	0.732	0.688
		Y	0.307	0.265	0.263	0.307
期待寿命(参考値)	10万時間(光度半減値)					

定 格

種 類	電源電圧	消費電流 (定格電圧で測定)
DC 24形	DC 24V(使用範囲22~27V)	DC 700mA
DC24Y形 (融雪形)	DC 24V(使用範囲 22~27V)	DC 700mA
AC 24形	AC 24V(使用範囲 22~27V)	AC 900mA
AC110形	AC 110V(使用範囲 100~120V)	AC 350mA

※融雪ヒータ消費電力: AC100V36W

列車進行方向指示器

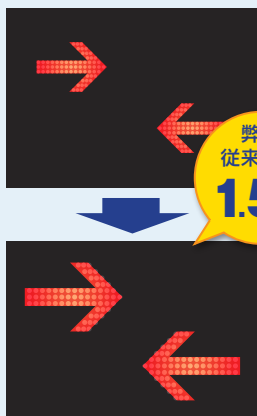
複線区間の踏切で列車の進行方向を表示する指示器です。

高輝度LEDで指向角の広いLEDを採用し、高い視認性

耐食性に優れたステンレス製



矢印の面積を拡大!



矢印のサイズ:96×136(mm)

LEDの輝度をアップ!



LEDの指向性を拡大!



仕様

種類	片面形	
仕様	AC110V仕様	AC/DC 24V仕様
定格電圧 (入力範囲)	AC110V (100~121V)	AC24V(22~27V) DC24V(22~27V)
消費電流	45±10mA	90±20mA 55±10mA

種類	両面形	
仕様	AC110V仕様	AC/DC 24V仕様
定格電圧 (入力範囲)	AC110V (100~121V)	AC24V(22~27V) DC24V(22~27V)
消費電流	95±20mA	185±35mA 110±25mA

(※消費電流は片方向点灯時)

使用環境条件

周囲温度	-20℃ ~ +60℃
相対湿度	95%以下
振動	9.81m/s ² (1G)以下

踏切支障報知装置用操作器

踏切非常ボタン

開発中

踏切非常ボタンにFRPを採用し、
従来品より強度、施工性がアップしました。



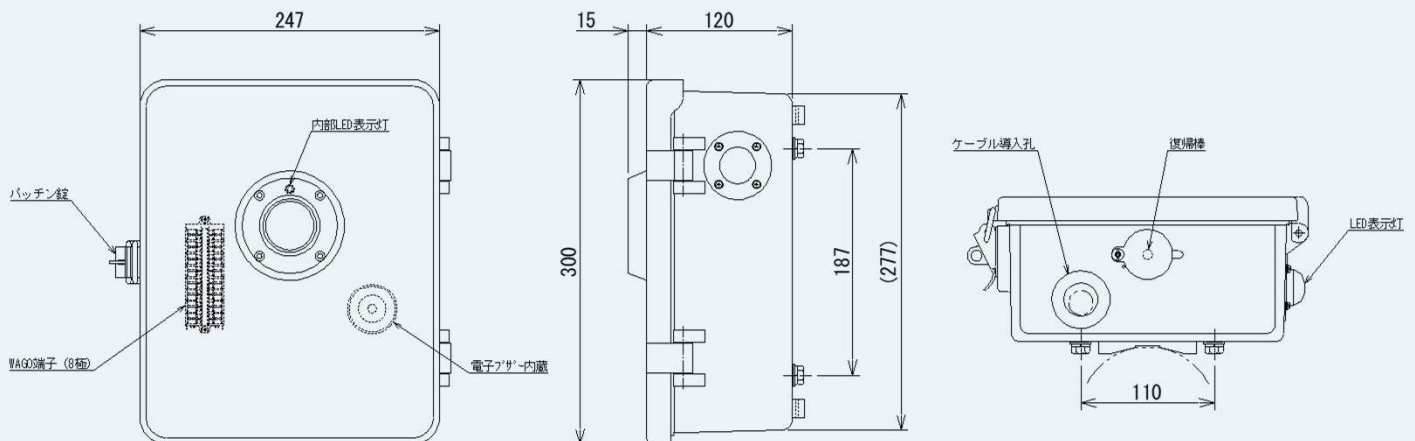
特長

- ・筐体にFRPBOX技術を採用し、強度、耐候性が向上
- ・押ボタン周囲にガードを設け、不要な誤扱を防止
- ・ケーブル接続部にはWAGO端子を採用し、施工性を向上
- ・押ボタン部にLEDを取付けることで、夜間の視認性を向上

仕様

- ・筐体材質 : GFRP
- ・側面表示灯 : LED(非常ボタン設置位置により左右付替可能)
- ・注意喚起シート : ご指定のシートを貼付け可能です

外形寸法(突起部等除く)



踏切警報器用

スピーカー

小型で軽量
明瞭性の
高い音質



ホーンA筒は環境や人体への影響が小さい粉体塗装仕上げ

アングル・ねじ類は耐候性に優れているステンレス製



仕様

定格入力	10W
定格インピーダンス	16Ω
出力音圧レベル	106dB(1W,1m)
防塵・防水性能	IP65
スピーカーコード	φ6mm 2芯キャブタイヤコード(長さ1,000mm)
使用温度範囲	-20℃ ~ +60℃
寸法	W222 × H179 × D234mm
質量	1.2kg
その他	JIS C 5504(ホーンスピーカー)に準じる

材質および仕上げ

ホーンA筒・上蓋	アルミ、オフホワイト(マンセルN9.5近似色)粉体焼付塗装
ホーンBC筒 ユニットケース	ABS樹脂、オフホワイト(マンセルN9.5近似色)
アングル・ねじ・ボルト類	ステンレス

※スピーカー取付金具は別途お問い合わせください。

