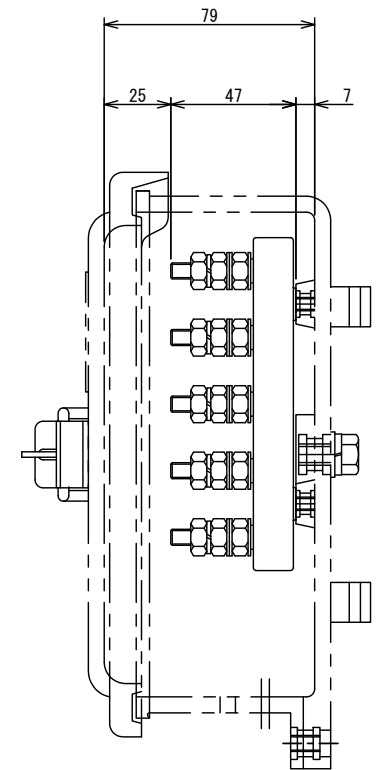
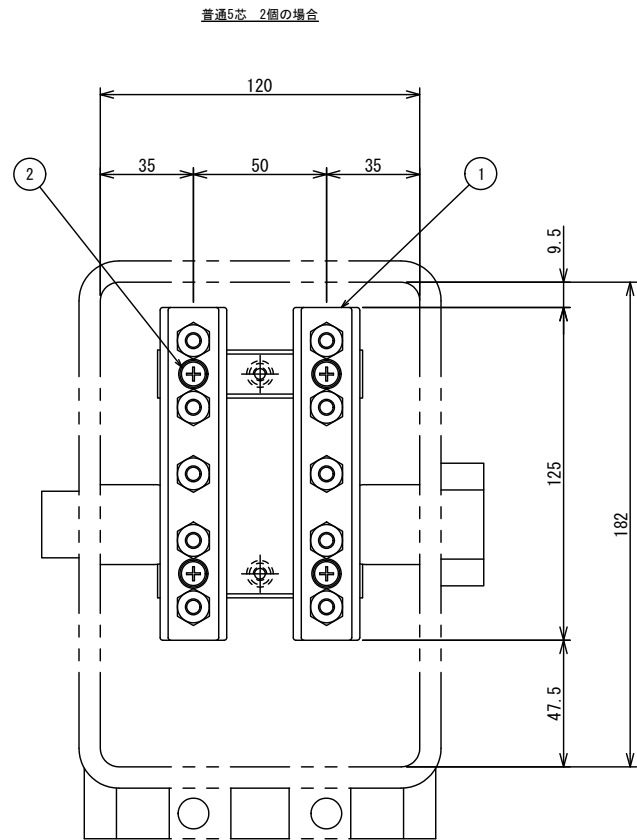
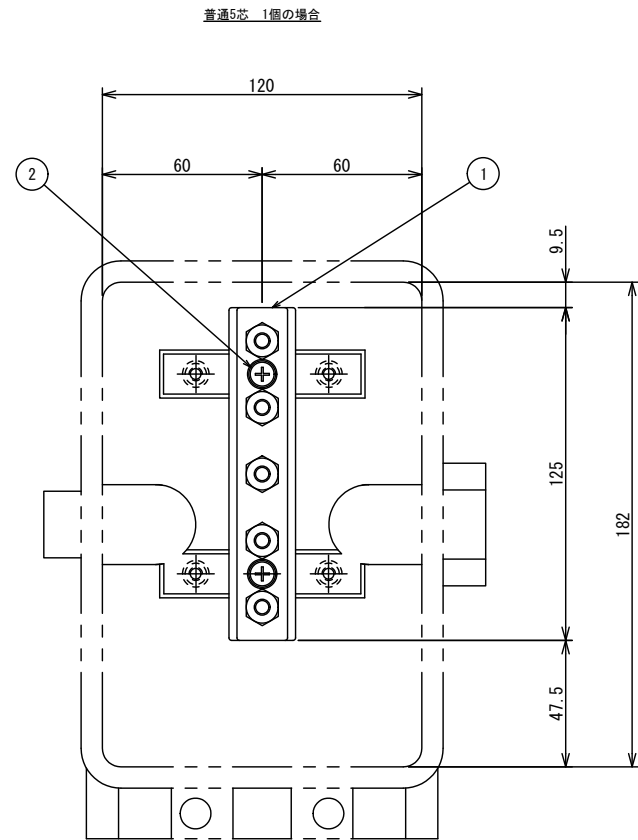


品番	品名	品質形状	数量
1	本体	FRP成形品	1式
2	蓋	FRP成形品	1式
3	丁番用ピン	黄銅製 Φ5	1本
4	鎖錠金具	SUSバチン錠	1個
5	— 取付ネジ	SUSナベM4×8	2本
6	ケーブル押え	FRP成形品	1個
7	— 取付ネジ	SUS六角M6×45 (W1, SW1付) すり割付	2本
8	パッキン	ネオプレンスポンジ	1式
9	配線端子	別図指示	一個
10	電線防護物	合成ゴム 内径Φ27.5	1個
11	電線防護物	合成ゴム 内径Φ22	2個
12	社名板	黄銅製 t0.3 貼付け	1枚
13	取付ボルト	SUS六角M8×15 (W1, SW1付)	2本

備考
 1. 塗装は7.5BG7/1.5アクリルウレタン樹脂塗装仕上げ
 2. 本体埋込を除きネジ、ボルト類は全てステンレス製とする

名称	接続箱	2形
	基準形	

品番	品名	品質形状	数量
1	配線端子	普通5芯	一個
2	— 取付ネジ	SUSナベM5×15 (W1, SW1付)	4本
備考			



名称	配線端子取付図	2形
	接続箱	