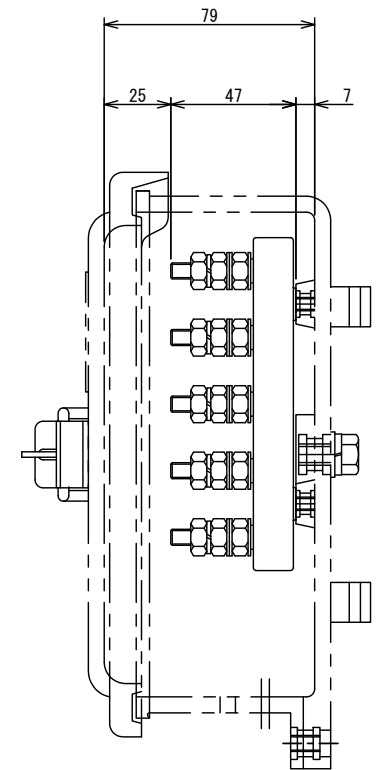
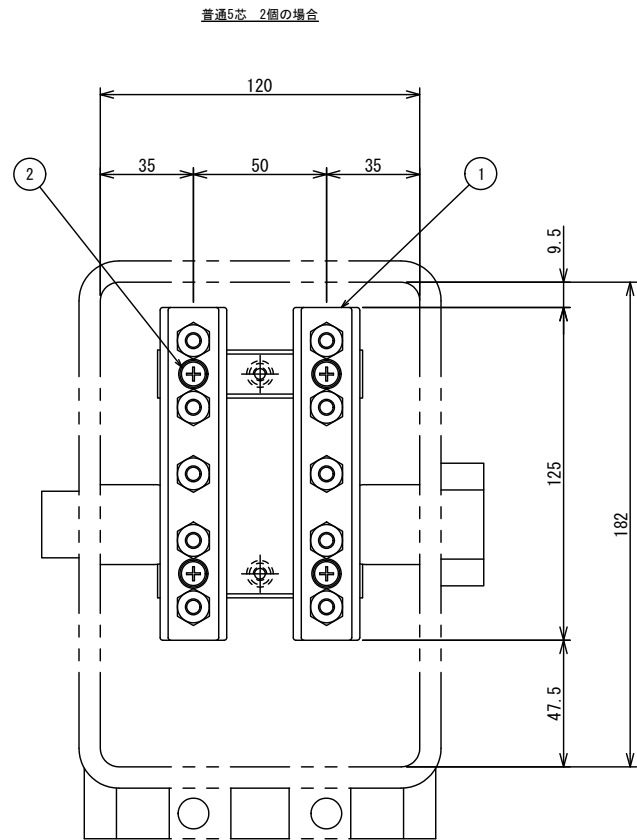
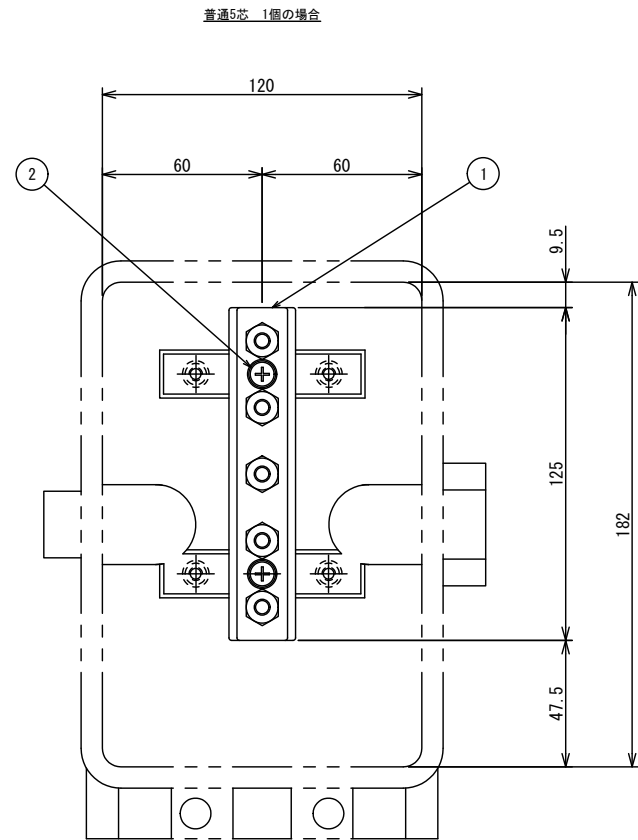


品番	品名	品質形状	数量
1	本体	FRP成形品	1式
2	蓋	FRP成形品	1式
3	丁番用ピン	黄銅製 Φ5	2本
4	鎖錠金具	SUSバチン錠	1個
5	— — 取付ネジ	SUSナベM4×8	2本
6	パッキン	ネオプレンスポンジ	1式
7	配線端子	普通5芯	別図指示 一個
8	ケーブル導入孔受板	SUS304 t1.5	1個
9	— — 取付ネジ	SUS 皿M5×12	2本
10	— — 取付ネジ	SUS ナベM6×15 (P=3)	2本
11	— — 取付ネジ	SUS 皿M3×8	2本
12	ケーブル受用蓋	SUS304 t1.5	1個
13	— — 取付ネジ	SUS ナベM4×15 (P=3)	4本
14	パッキン	ネオプレンスポンジ	1式
15	ケーブル固定具	ナイロン製	2個
16	— — 取付ネジ	SUS ナベM5×10 (P=3)	2本
17	結束バンド	ナイロン製 4.8×2000	2本
18	電線孔キャップ	合成ゴム Φ42用	1個
19	— —	合成ゴム Φ34用	1個
20	社名板	黄銅製 t0.3 貼付け	1枚
21	取付ボルト	SUS六角M8×15 (W1, SW1付)	2本

備考
 1. 塗装は7.5BG7/1.5アクリルウレタン樹脂塗装仕上げ
 2. 本体埋込を除きネジ、ボルト類は全てステンレス製とする

名称	接続箱 JW形	2形
----	------------	----

品番	品名	品質形状	数量
1	配線端子	普通5芯	一個
2	— 取付ネジ	SUSナベM5×15 (W1, SW1付)	4本
備考			



名称	配線端子取付図 接続箱	2形
----	----------------	----