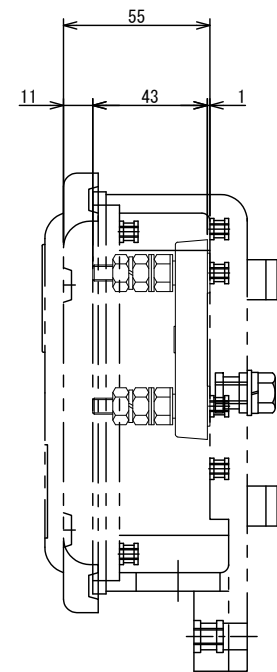
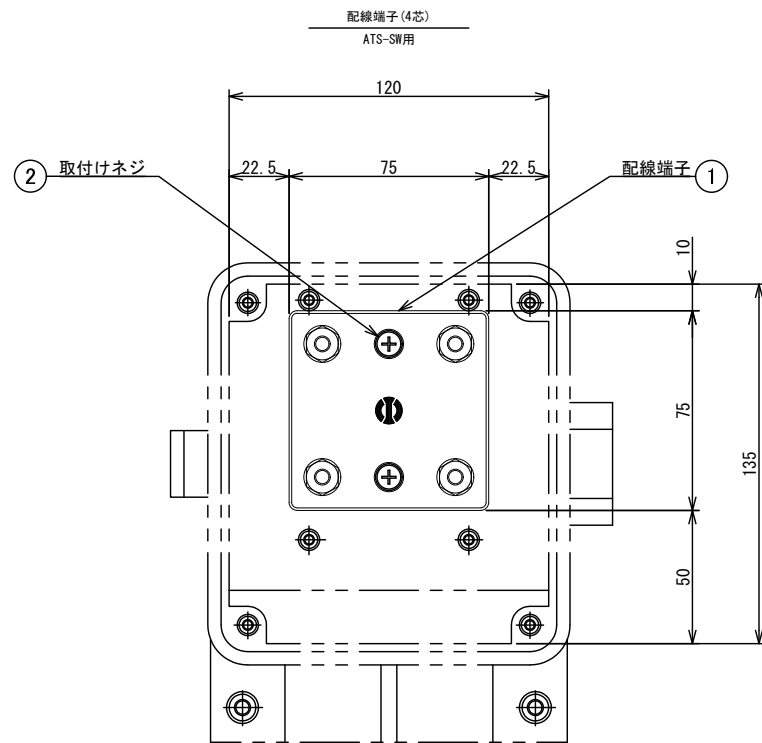


品番	品名	品質形状	数量
1	本体	FRP成形品	1式
2	蓋	FRP成形品	1式
3	丁番用ピン	黄銅製 $\Phi 5$	1本
4	鎖錠金具	SUSバチン錠	1個
5	— — 取付ネジ	SUSナベM4×8	2本
6	ケーブル押え	FRP成形品	1個
7	— — 取付ネジ	SUS六角M6×45 (W1, SW1付) すり割付	2本
8	パッキン	ネオプレンスポンジ	1式
9	配線端子	別図指示	一個
10	電線防護物	合成ゴム 内径 $\Phi 27.5$	2個
11	社名板	黄銅製 t0.3 貼付け	1枚
12	取付ボルト	SUS六角M8×15 (W1, SW1付)	2本

備考
 1. 塗装は7.5BG7/1.5アクリルウレタン樹脂塗装仕上げ
 2. 本体埋込を除きネジ、ボルト類は全てステンレス製とする

名称	接続箱 基準形	3形
----	------------	----

品番	品名	品質形状	数量
1	配線端子(4芯)	ジ'アルファレート樹脂	1個
2	— 取付ネジ	SUSナベM4×15 (W1, SW1付)	2本
備考			



名称	内張及び配線端子取付図	3形
	接続箱	

品番	品名	品質形状	数量
1	配線端子(5芯)	フェノール樹脂 t10, t2	1個
2	— 取付ネジ	SUSナベM4×15 (W1, SW1付)	2本
備考			

