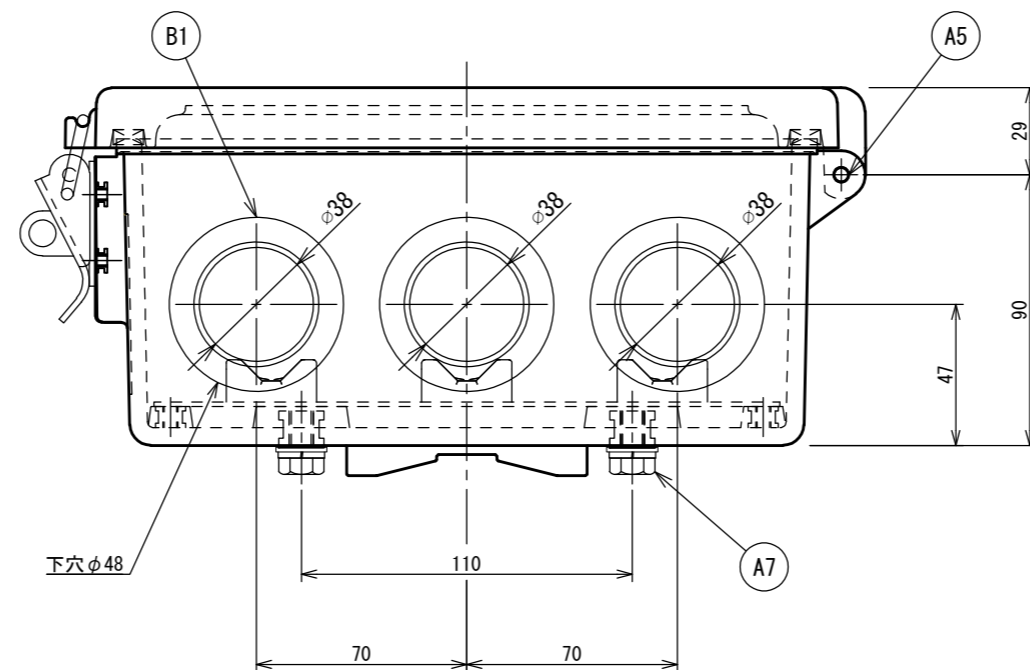
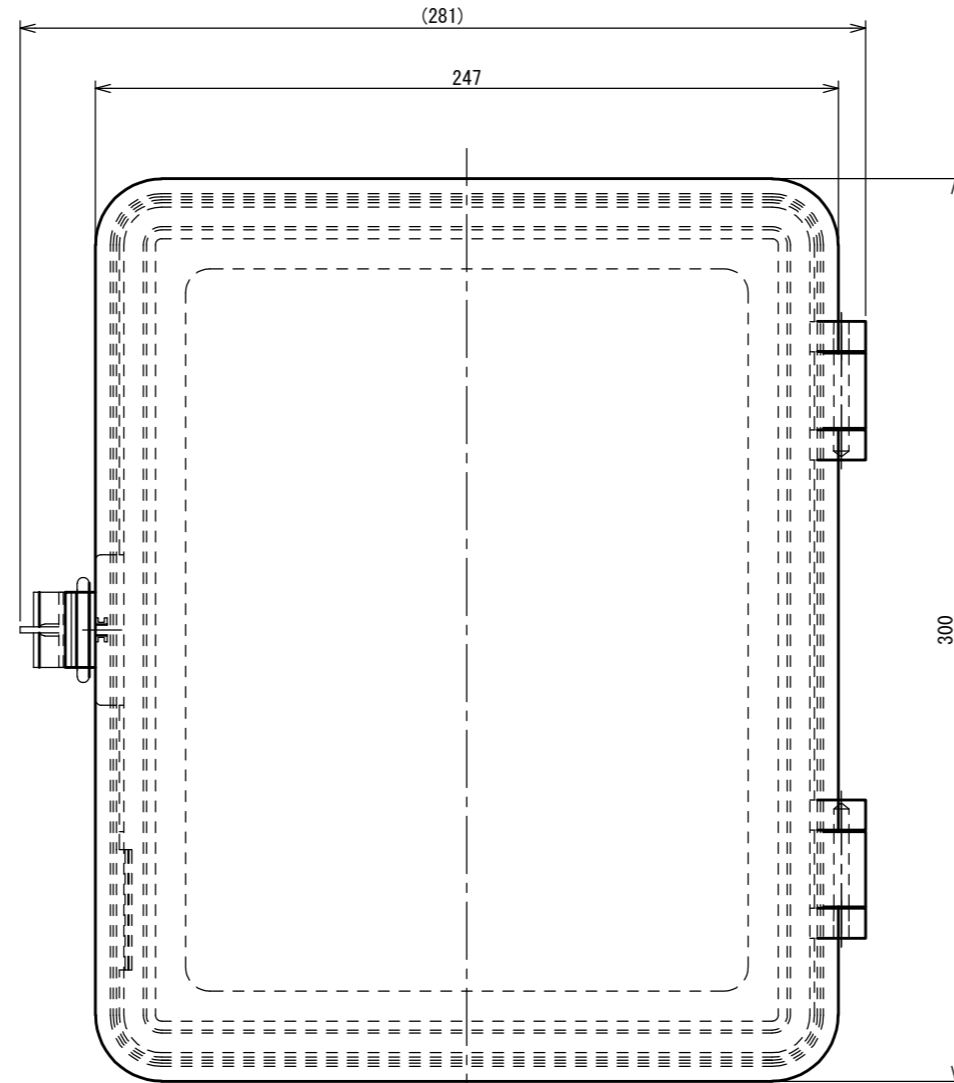
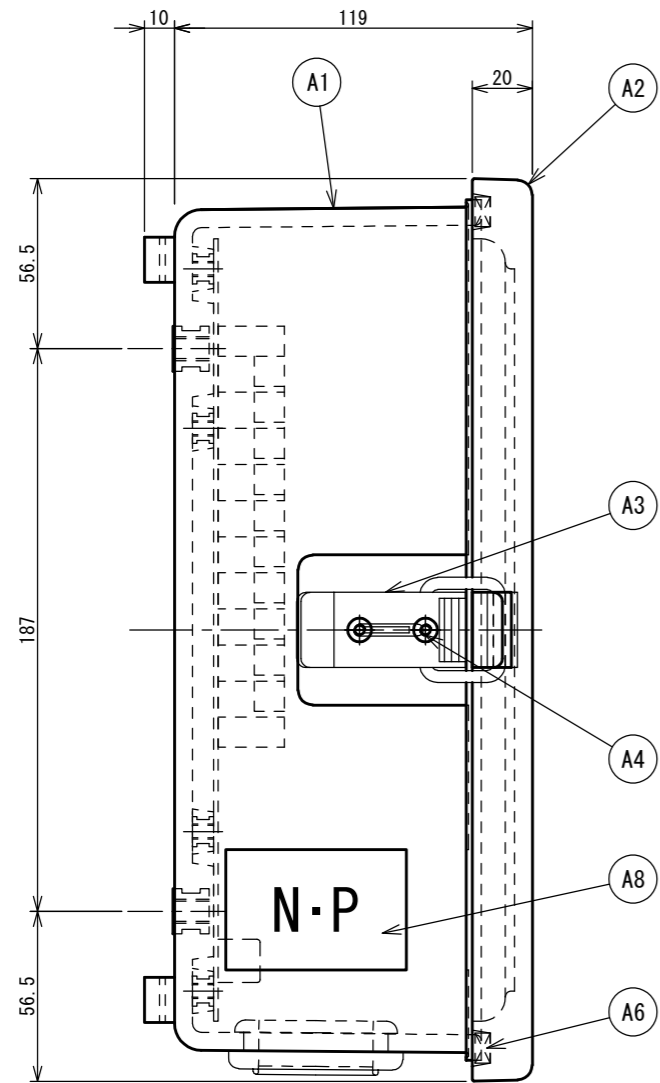
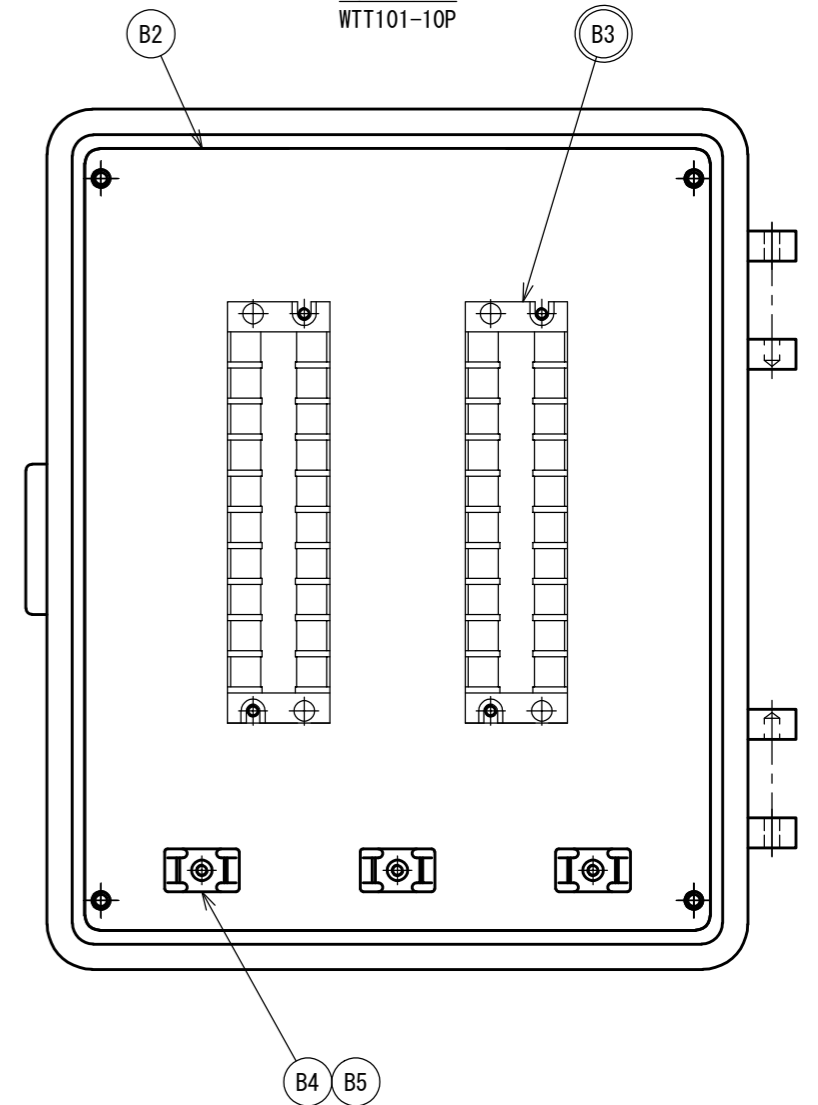


品番	品名	品質	形状	数量
A1	本体	FRP成形品		1個
A2	扉	FRP成形品		1個
A3	鎖錠金具	SUSパチン錠		1個
A4	— — 取付ネジ	SUSナベM5×6		2本
A5	丁番軸	SUSφ5×37L		2本
A6	扉パッキン	合成ゴム 5×10		1式
A7	取付金具取付ネジ	SUS六角M8×15 (W1, SW1付)		4本
A8	社名板	黄銅製 t0.3 貼付け		1枚
A9	取付金具	各種	オプション	1式
B1	電線防護物	φ48穴用 (膜付き) 内径φ38		3個
B2	機器取付板	SUS304 t1.5 塗装なし		1枚
B3	配線端子	WTT101-10P	オプション	2個
B4	ケーブル固定具	ナイロン製		3個
B5	結束バンド	ナイロン製 200mm		3本

備考
 1. 塗装は7.5BG7/1.5アクリルウレタン樹脂塗装仕上げ
 2. 品番A9はステンレスバンドを除き溶融亜鉛メッキHDZ50とする
 3. 本体埋込を除きネジ、ボルト類は全てステンレス製とする



端子配置図
WTT101-10P



A15010N01

名称	接続箱 7形 WTT101-10P×2列 (20芯)
----	-------------------------------