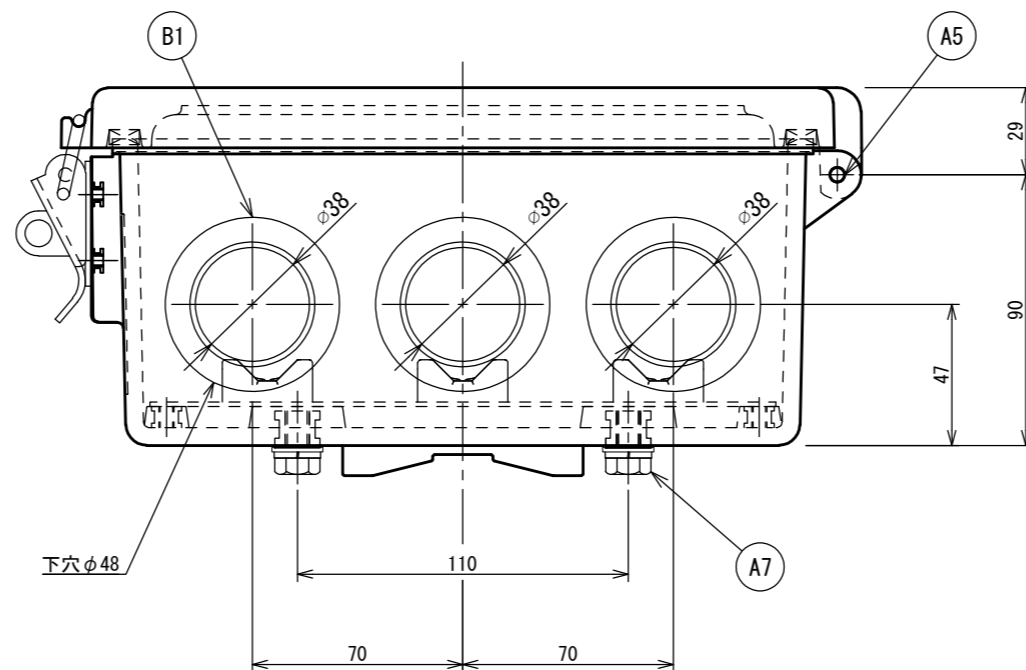
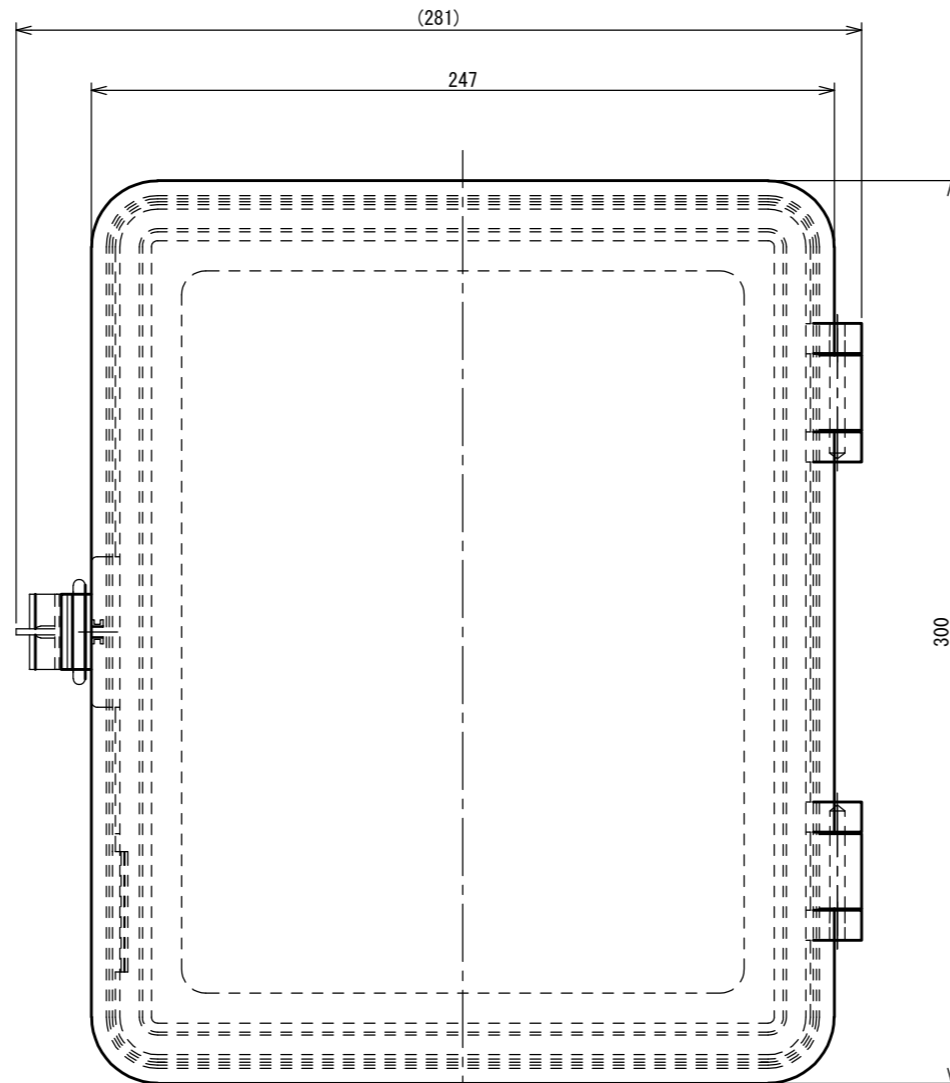
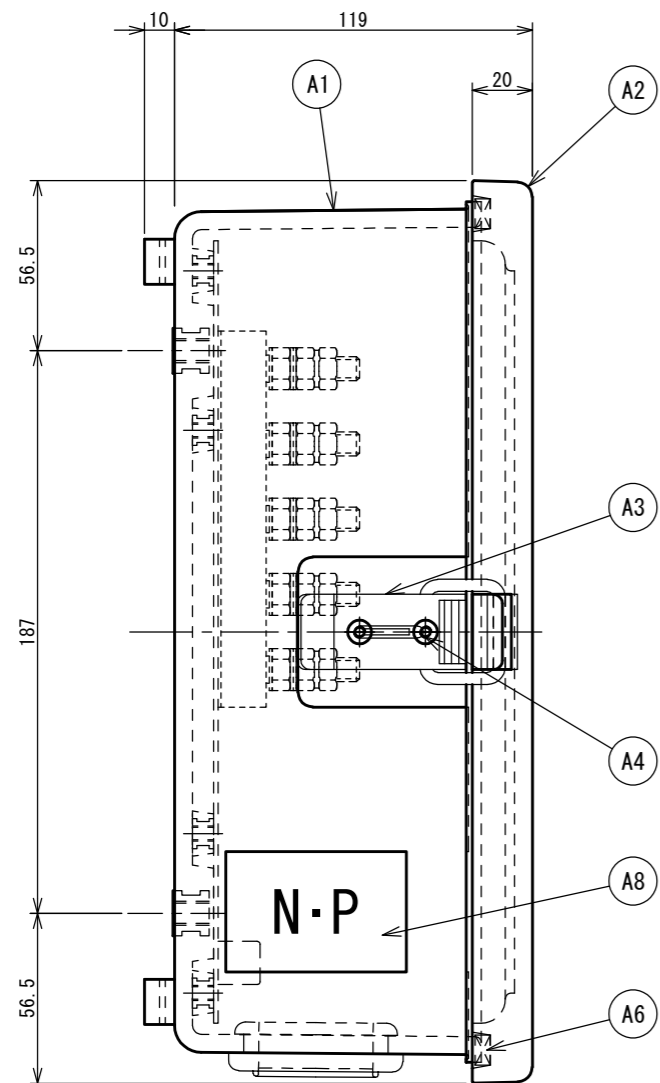


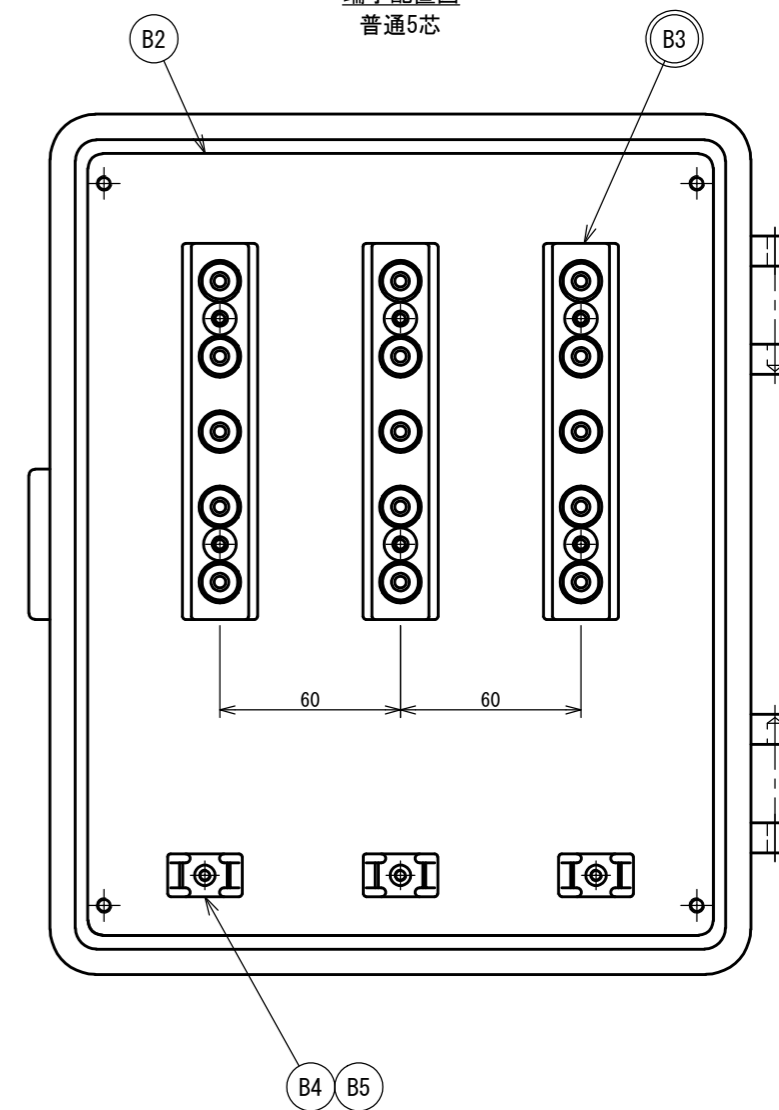
A15010N01



品番	品名	品質	形状	数量
A1	本体	FRP成形品		1個
A2	扉	FRP成形品		1個
A3	鎖錠金具	SUSパチン錠		1個
A4	— — 取付ネジ	SUSナベM5×6		2本
A5	丁番軸	SUSφ5×37L		2本
A6	扉パッキン	合成ゴム 5×10		1式
A7	取付金具取付ネジ	SUS六角M8×15 (W1, SW1付)		4本
A8	社名板	黄銅製 t0.3 貼付け		1枚
A9	取付金具	各種	オプション	1式
B1	電線防護物	φ48穴用 (膜付き) 内径φ38		3個
B2	機器取付板	SUS304 t1.5 塗装なし		1枚
B3	配線端子	普通5芯	オプション	3個
B4	ケーブル固定具	ナイロン製		3個
B5	結束バンド	ナイロン製 200mm		3本

備考
 1. 塗装は7.5BG7/1.5アクリルウレタン樹脂塗装仕上げ
 2. 品番A9はステンレスバンドを除き溶融垂鉛メッキHDZ50とする
 3. 本体埋込を除きネジ、ボルト類は全てステンレス製とする

端子配置図
普通5芯



名称	接続箱 7形 普通5芯×3列 (15芯)
----	-------------------------